

SERIE HERION 97300 Valvole ad azionamento indiretto con interfaccia NAMUR

3/2, 5/2 - G1/4



Per attuatori a semplice o doppio effetto

Commutazione senza sovrapposizioni, funzione di commutazione garantita anche in presenza di ridotte sezioni di alimentazione

Posizione a riposo in caso di guasto elettrico verificato (design monostabile)

Funzione 3/2 o 5/2 in una valvola
Comando manuale bistabile

Design compatto

Valvole solenoide sono applicabili in classe di protezione EEx m EEx ia, per le zone 1, 2 (gas) ATEX cat. II 2G, EEx nA, per le zone 2 (gas), 22 (polveri) ATEX cat. II 3 GD

DATI TECNICI

Fluido:

Filtrata, lubrificata o non lubrificata e aria compressa *¹⁾

Operazione:

Solenoide, indirettamente controllate

Direzione del flusso:

Fissata

Posizione di montaggio:

Opzionale

Connessione:

G1/4, 1/4 NPT

Collegamento elettrico:

vedi tabella bobine

Pressione di esercizio:

2 ... 8 bar

Temperatura:

Valve: -5°C* ... +50°C

*Consultare il nostro Servizio tecnico per applicazioni inferiori a +2°C

Solenoide:

vedi tabella bobine

MATERIALI

Corpo Valvola: alluminio anodizzato

Flangia pilotaggio: plastica (PTB)

Piastra: Alluminio

Guarnizioni: NBR (Perbunan)

¹⁾ Oli raccomandati: Shell Hydrol D032, Esso Febis (come luglio 1992) o compatibili con valori DVI < 8 (DIN 53521) e ISO Viscosità classe da 32 a 46 (DIN 51519)

3/2, 5/2 valvole direzionali

5/2 o 3/2 vie (vedere la pagina di conversione istruzioni 3-198)

Simbolo	Connessione * ¹⁾	Azionamento		Pressione di esercizio (bar)	Portata (l/min)	Disegno no.	MODELLI
		3,5	2, 4				
	G1/4 1/4 NPT	G1/4 1/4 NPT	Flangia Flangia	Solenoide/Molla	2 ... 8	1	9730000 9730010
	G1/4 1/4 NPT	G1/4 1/4 NPT	Flangia Flangia	Solenoide/Solenoide 2 ... 8		2	9731000 9731010






*¹⁾ Per l'ordinazione si prega di indicare solenoide, tensione e corrente tipo (frequenza).
Fuori libera di metalli non ferrosi.

Per ulteriori informazioni



www.norgren.com/info/it3-196

OPERATORI ELETTRICI

	Assorbimento		Categoria di protezione Ex	Classe di protezione	Temperatura ambiente / fluido °C	Disegno no.	Schema di circuito no.	Codice bobina
	24 V d.c. (W)	230 V a.c. (VA)						
	1,7	4,3	-	IP 65(con connettore) DIN EN 175301-803 Forma B *6)	-40 ... +50	4	1	3050
	1,6	3,5	-	IP 65 (con connettore) DIN EN 175301-803 Forma A *6)	-40 ... +50	5	1	3036
	2	-	II3G II3D	EEx nA II T5 IP65 T 95°C Con connettore DIN EN 175301-803 Forma A	-15 ... +50	5	1	3046
	-	4,0	II3G II3D	EEx nA II T5 IP65 T 95°C Con connettore DIN EN 175301-803 Forma A	-15 ... +50	5	8	3047
	2,7	-	II2G	EEx m II T5 IP 66 Connessione M12x1	-20 ... +50	6	1	3062 *3)
	-	2,1	II2G	EEx m II T5 Cavo intrecciato, 3 m di lunghezza	-20 ... +50	6	8	3063 *3)
	2,7	-	-	IP 66 Connessione M12x1 DIN EN 60947-5-2	-10 ... +50	7	8	3071

Tensioni standard: 24 V DC, 230 V AC. Altre tensioni su richiesta

*3) Certificato di Conformità PTB No. PTB 03 ATEX 2015X.

*6) Connettore non è incluso nella consegna; Connettori richiesti 068003 forma B o 0570275 forma A.

OPZIONI SELEZIONE

973★0★0.★★★.★★★.★★

Funzione	Sostituire	Tensione	Sostituire
5/2 con ritorno a molla (3/2 con piastra di adattamento)	0	24 V d.c.	024.00
5/2 bistabile (3/2 con piastra di adattamento)	1	230 V a.c.	230.50
		Operatori elettrici	Sostituire
		Vedi tabella	
Connessione	Sostituire		
G1/4	0		
1/4 NPT	1		

SERIE HERION 97300 Valvole tenuta a cassetto ad azionamento indiretto con interfaccia NAMUR

3/2, 5/2 - G1/4

Per circuiti a sicurezza intrinseca, Classe di Protezione EEx ia IIC T6/T4

	Nom. resistenza R _N coil (▲)	Min. corrente richiesta (mA)	Resistenza R _w 50	Richiesta corrente R _w 50	Temperatura ambiente °C	Temperatura fluido max. °C	Disegno no.	Schema di circuiti no.	Codice bobina
	275	42	330	12,3	T6 -40 ... +80 T4 -40 ... +80	T6 +70 T4 +85	8	13	3039 *4)

Si prega di notare - per l'ordine della bobina di sicurezza intrinseca si prega di utilizzare il codice di default 00000.



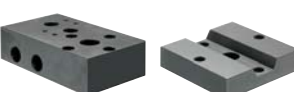

Selezionando una valvola a sicurezza intrinseca, il massimo valore di potenza in alimentazione, secondo il Certificato di Conformità deve essere tenuto in considerazione. D'altro canto, la scarsa efficacia induttività e capacità può essere ignorata.

*4) Certificato di conformità PTB 03 Atex 2134 PTP 03 IEC 2166, CSA - Certificato n° LR 51090-4, FM approvato.

Connettore richiesto secondo a DIN EN 17031-801, forma A, o ISO 4400. Installazione secondo ai requisiti di FM e CSA.

Connettore non è incluso nella consegna; richiesti connettore tipo 0570275 forma A.

ACCESSORI

Silenziatore	Connettori	Flangia	Cursore
			
0014600 (G1/4)*	0570275 Forma A 0663303 Forma A con ponte raddrizzatore 0680003 Forma B	0612790 NAMUR piastra singola connessione 0612791 NAMUR utilizzare in combinazione con la (0612790 alu)	0540593

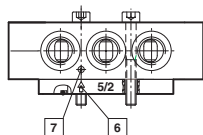
* Per uso interno

ISTRUZIONI DI CONVERSIONE DELLA FUNZIONE

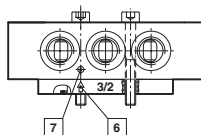
5/2 IN 3/2

Funzione 5/2 (originale modalità di fornitura)

Funzione 3/2



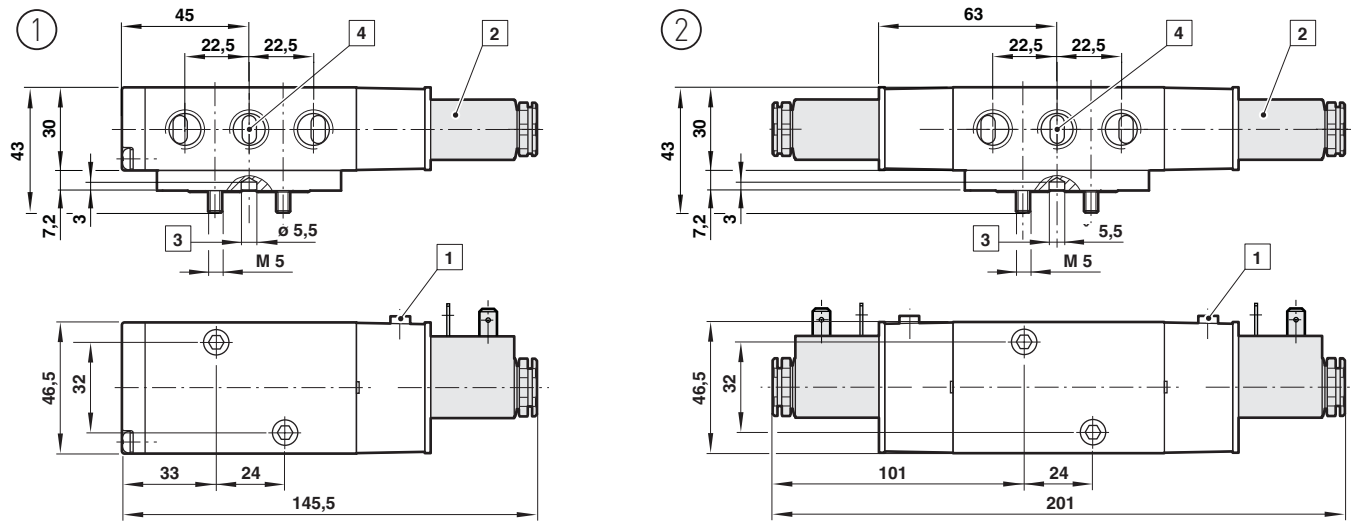
- 6 Freccia
- 7 Marcatore



Le funzioni 3/2 e 5/2 possono essere convertite utilizzando le piastre fornite allegate alle valvole. Apposite frecce riportate sulle piastre aiuteranno nelle eventuali trasformazioni. Le valvole verranno fornite standard nella funzione 5/2

DIMENSIONI

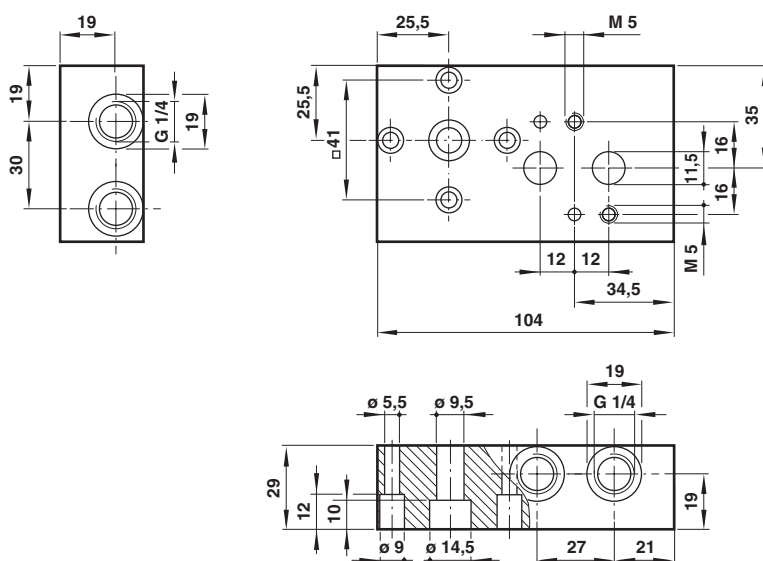
Dimensioni valvola



- 1 Comando manuale
- 2 Operatori elettrici
- 3 Perno di codifica
- 4 Connessione G1/4 o 1/4 NPT

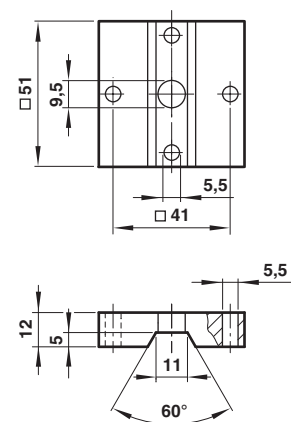
Piastra connessione singole

Tipo: 0612790



Foro NAMUR

Tipo: 0612791

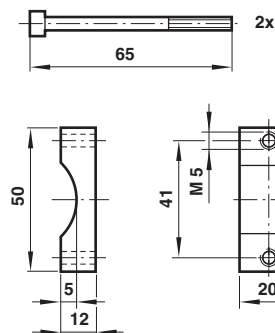


SERIE HERION 97300 Valvole tenute a cassetto ad azionamento indiretto con interfaccia NAMUR

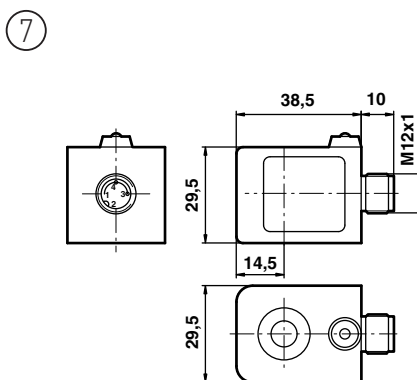
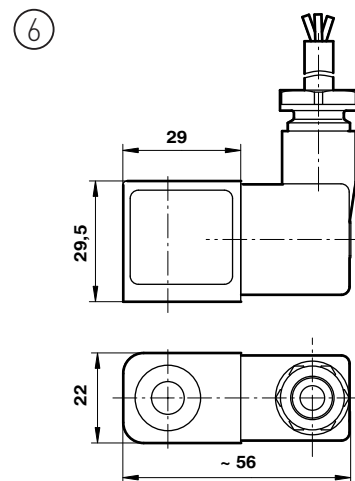
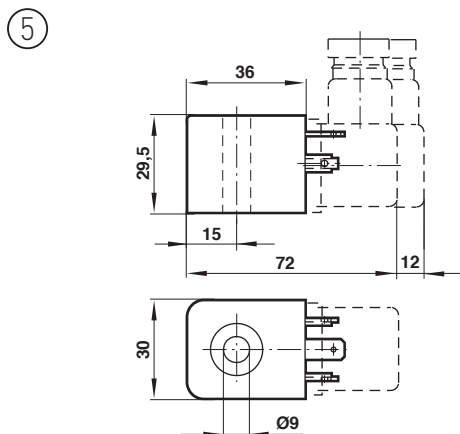
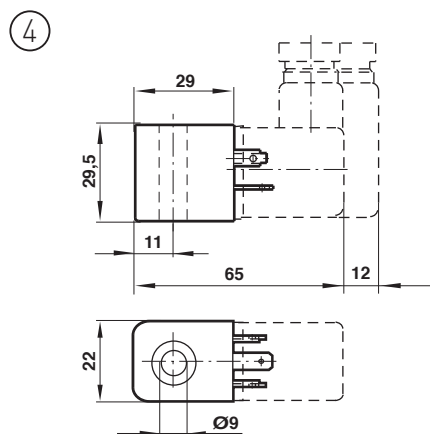
3/2, 5/2 - G1/4

Cursore

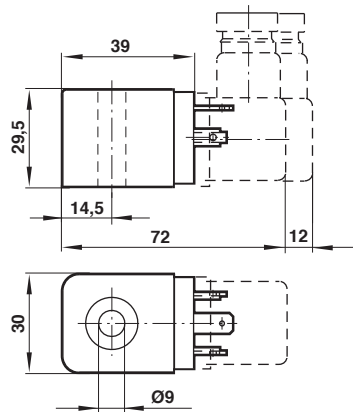
Tipo: 0540593



Dimensioni Bobine

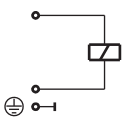


8

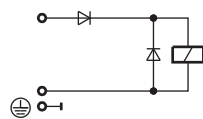


Schemi di circuito

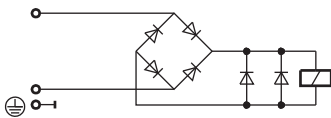
1



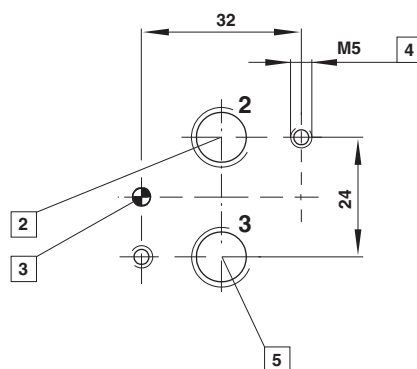
8



13



Foro NAMUR



- 2 Connessione 2 (A)
- 3 Perno di codifica filettato
- 4 M5 (10 mm di profondità)
- 5 Connessione 3 (R)